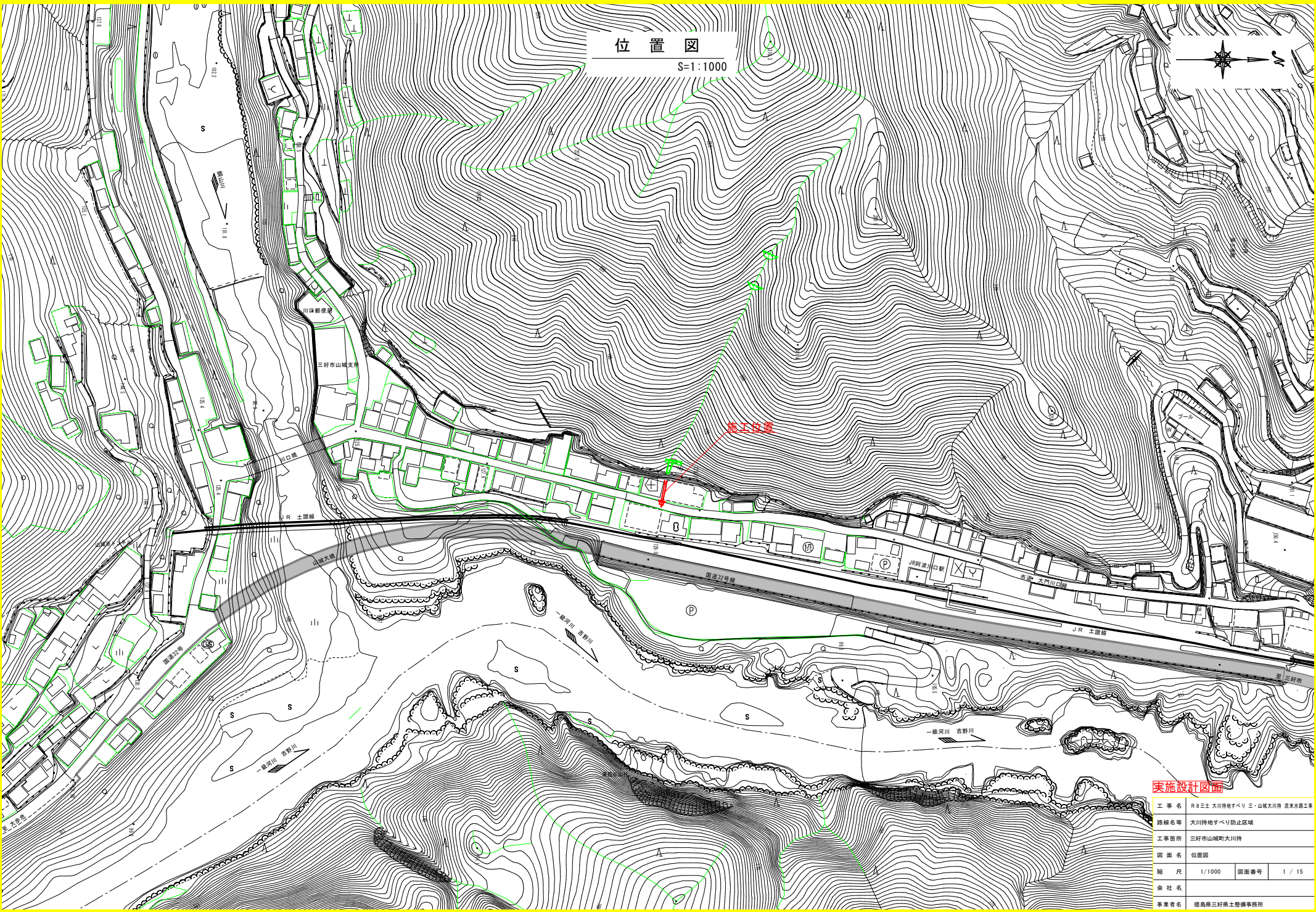


位置図

S=1:1000

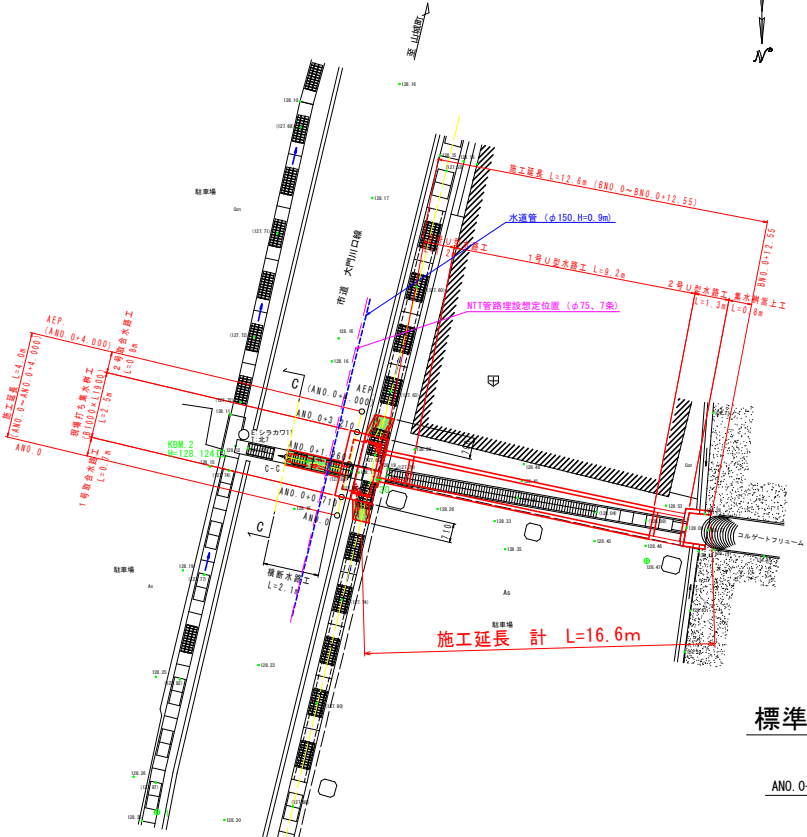


実施設計図書

工事名	R8三本 大川持地すべり三、山城大川持 遺栗丸路工事		
路線名等	大川持地すべり防止区域		
工事箇所	三好市山城町大川持		
図面名	位置図		
縮尺	1/1000	図面番号	1 / 15
会社名			
事業者名	徳島県三好県土整備事務所		

平面図

S=1:100

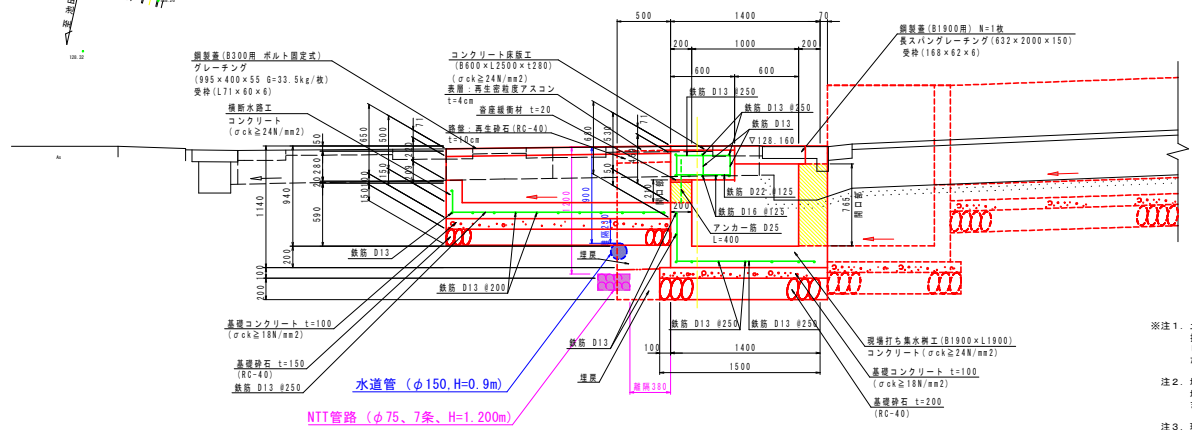


標準断面図

S=1:25

ANO. 0+1.960付近

GH=128.157
FH=127.220

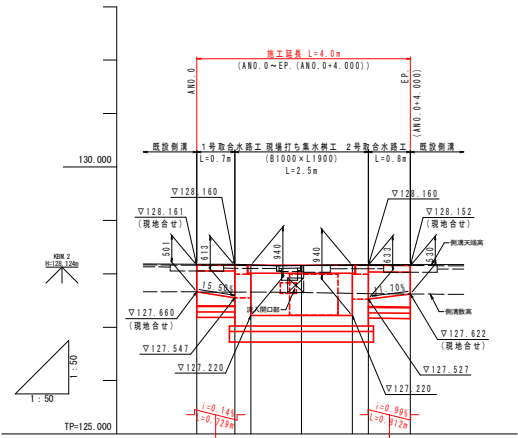


TP=125.000

縦断面図

V=1:50

H=1:50



計画天端勾配	
計画天端高	128.161 (現場合せ) 127.547 (現場合せ)
切土高	0.02 0.05
盛土高	0.04 0.05
計画水路敷勾配	
計画水路敷高	127.660 (現場合せ) 127.220 (現場合せ)
地盤高	128.18 128.17 128.15 128.14 128.17
追加距離	0.00 0.70 1.00 1.90 2.90 4.00
単距離	0.00 0.70 0.30 1.60 0.90 0.30
測点	ANO. 0 ANO. 0+0.710 ANO. 0+1.960 ANO. 0+2.910 ANO. 0+4.000 AEP
曲線	

基準点座標一覧表

点名	X座標	Y座標
1	106768.246	23489.414
30	106755.791	23488.121

中心線座標一覧表

測点名称	X座標	Y座標
ANO. 0	106757.137	23489.670
ANO. 0+0.710	106756.446	23489.506
ANO. 0+1.960	106755.230	23489.216
ANO. 0+3.210	106754.014	23489.927
AEP (ANO. 0+4.000)	106753.246	23488.744
C-C	106754.950	23491.563

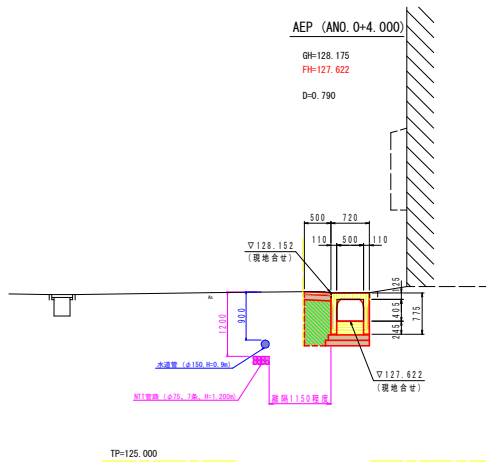
- ※注1. 土留め壁については、地質調査未実施であるため、設計計算については実施していないが、土留めの種類については、掘削高さ(H=1.5m)より軽量鋼矢張り工(道路土工建設構造物工指針 F321, 参考3-8 参照)を、土留め壁として設定している。矢張り壁は、掘入れ奥の10m程度を考慮し、L=2.0mとする。
- ※注2. 地下埋設物は、NTI等及び水道管が埋設されている。施工時には、各管理者の立会いによる試験掘削を行い、地下埋設物の正確な位置を把握した後に施工すること。また、給水栓などの水道管は、必要に応じて移設すること。(三好市に確認後)
- ※注3. 現場打ち集水樹工及び1号・2号取合水路工の民地側は、官民境界確認が必要である。
- ※注4. 現場打ち集水樹工及び1号・2号取合水路工の民地側は、必要に応じて既設構造物と掘り付けを行うこと。
- ※注5. 横断水路工下側には、水道管が埋設されているため、施工時は掘削等を管理者に確認すること。
- ※注6. 中心線は、測量における中心線であり、構造物設置位置とは異なるため、施工時には注意すること。

実施設計図面

工事名	R8三土 大川持地すべり防止区域		
路線名等	大川持地すべり防止区域		
工事箇所	三好市山城町大川持		
図面名	平面図・縦断面図・標準断面図		
縮尺	図示	図面番号	2 / 15
会社名			
事業者名	徳島県三好県土整備事務所		

横断図 (2/2)

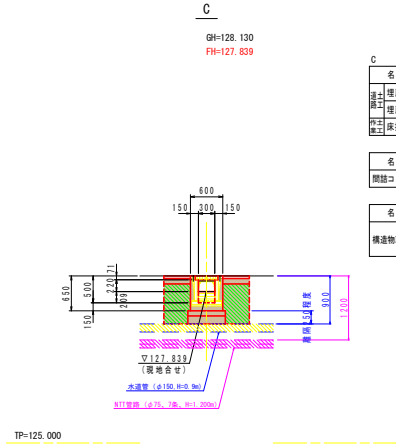
S=1:50



名称	規格	数量
構造	埋戻し	0.4
	埋戻し	--
工作	床底	0.7

名称	規格	数量
閉結コンクリート	寸法200mm	0.000

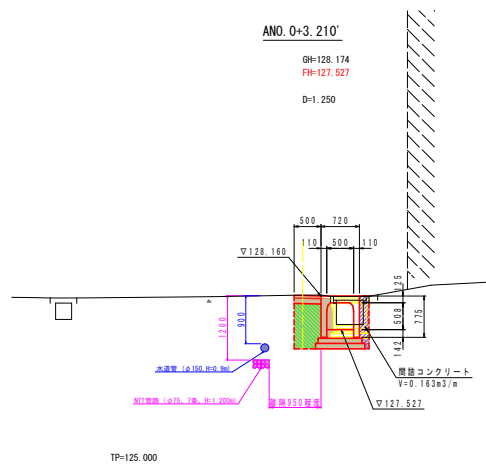
名称	規格	数量
構造物取壊し	鉄筋構造物	0.17
	無筋構造物	0.15



名称	規格	数量
構造	埋戻し	0.7
	埋戻し	--
工作	床底	1.1

名称	規格	数量
閉結コンクリート	寸法200mm	--

名称	規格	数量
構造物取壊し	鉄筋構造物	0.12
	無筋構造物	0.11



名称	規格	数量
構造	埋戻し	0.4
	埋戻し	--
工作	床底	0.8

名称	規格	数量
閉結コンクリート	寸法200mm	0.163

名称	規格	数量
構造物取壊し	鉄筋構造物	0.17
	無筋構造物	0.15

実施設計図面

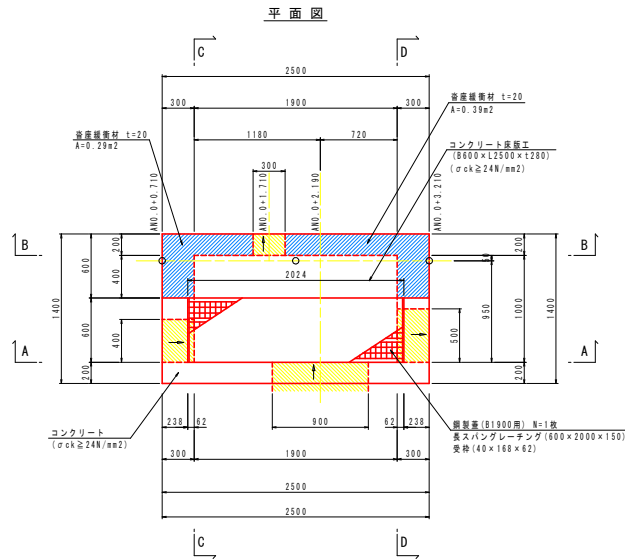
工事名	R 8三土 大川持地すべり三・山城大川持 渡来水路工事		
路線名等	大川持地すべり防止区域		
工事箇所	三好市山城町大川持		
図面名	横断図(2/2)		
縮尺	1/50	図面番号	4 / 15
会社名			
事業者名	徳島県三好県土整備事務所		

- 注1. 地下埋設物は、NTI等及び水涵管が埋設されている。施工時には、各管理者の立会による試験掘削を行い、地下埋設物の正確な位置を把握した後に施工すること。
 また、給水栓などの水涵管は、必要に応じて移動すること。(三好市に確認後)
- 注2. 現場打ち集水樹工及び1号・2号取水水路工の民地側は、官民境界確認が必要である。
- 注3. 現場打ち集水樹工及び1号・2号取水水路工の民地側は、必要に応じて既設構造物と掘り付けを行うこと。
- 注4. 横断水路工下端には、水涵管が埋設されているため、施工時は離隔等を管理者に確認すること。
- 注5. 中心線は、測量における中心線であり、構造物設置位置とは異なるため、施工時には注意すること。

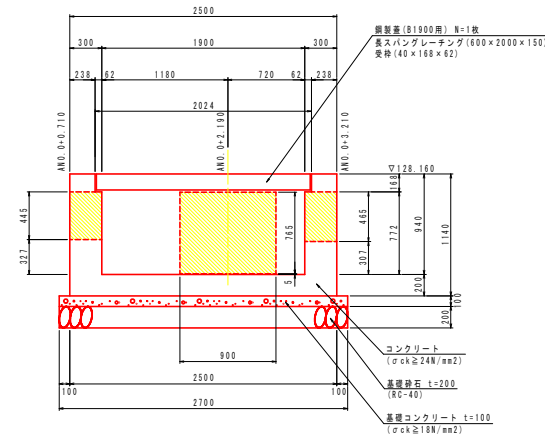
構造図 (1/6)

現場打ち集水樹工

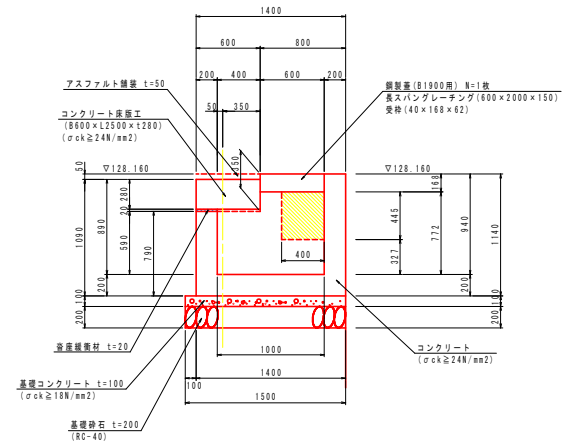
S=1:25



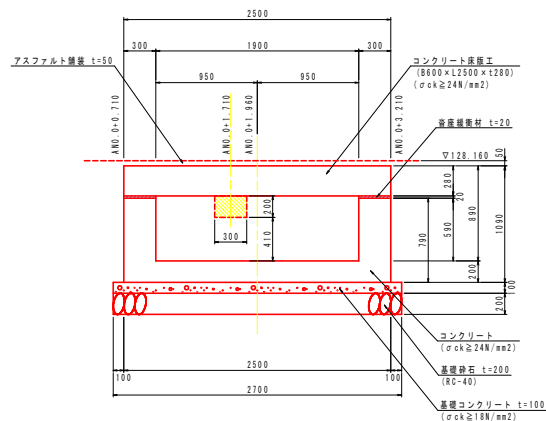
A-A断面図



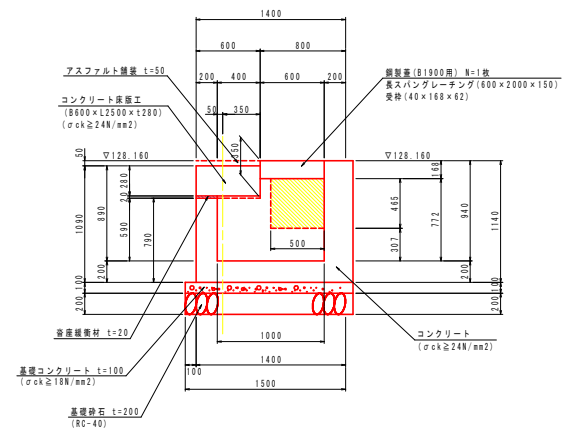
C-C断面図



B-B断面図



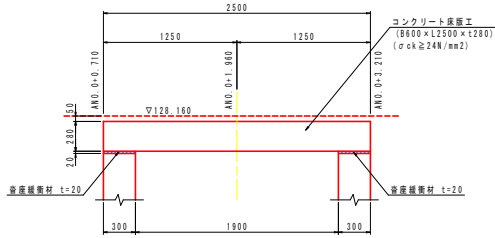
D-D断面図



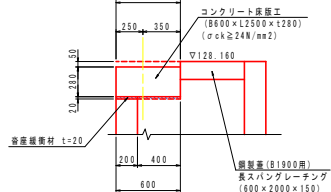
コンクリート床版エ

S=1:25

B-B断面図



C-C断面図



コンクリート床版エ		1.0式当り	
名称	規格	単位	数量
コンクリート	σck ≧ 24N/mm²	m³	0.420
型枠	鉄筋構造物	m²	2.50
鉄筋	SD345 D16	kg	20.09
	SD345 D22	kg	31.92
	SD345 D25 L=400	kg	14.33
アンカー筋	パイプサポート支保工 H<4.0m t≦120cm 40N/mm²以下	空	0.46
自産繊維材	t=20	m²	0.74

現場打ち集水樹工		1.0式当り	
名称	規格	単位	数量
コンクリート	σck ≧ 24N/mm²	m³	1.660
型枠	鉄筋構造物	m²	9.04
鉄筋	SD345 D13	kg	70.10
鋼製蓋	B1900用 鋼製蓋 (B1900用) N=1枚	枚	1.0
	鋼製蓋 (B1900用) N=1枚 鋼製蓋 (B1900用) N=1枚	枚	1.0
基礎コンクリート	σck ≧ 18N/mm²	m³	0.405
同上型枠	均し型枠	m²	0.57
基礎砂石	RC-40 t=200	m²	4.05
基礎整正		m²	4.1
間詰コンクリート	σck ≧ 24N/mm²	m³	構造物より

実施設計図面

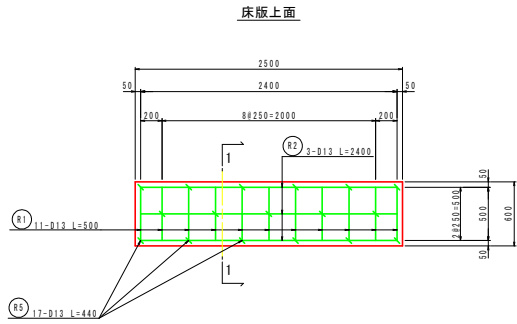
工事名	R8三土 大川持地すべり三・山城大川持 湧水水路工事
路線名等	大川持地すべり防止区域
工事箇所	三好市山城町大川持
図面名	構造図(1/6)
縮尺	1/25 図面番号 5 / 15
会社名	
事業者名	徳島県三好県土整備事務所

1. 地下埋設物は、NIT等及び水道管が埋設されている。施工時には、各管理者の立会いによる試験掘削を行い、地下埋設物の正確な位置を把握した後に施工すること。また、給水栓などの水道管は、必要に応じて移設すること。(三好市に確認後)
2. 現場打ち集水樹工及び1号・2号取水水路工の民地側は、官民境界確認が必要である。
3. 現場打ち集水樹工及び1号・2号取水水路工の民地側は、必要に応じて既設構造物と掘り付けを行うこと。
4. 横断水路工下端には、水道管が埋設されているため、施工時は隣隣等を管理者に確認すること。
5. 中心線は、測量における中心線であり、構造物設置位置とは異なるため、施工時には注意すること。

構造図 (3/6)

コンクリート床版工配筋図

S=1:25



鉄筋加工図

R1 11-D13 L=500

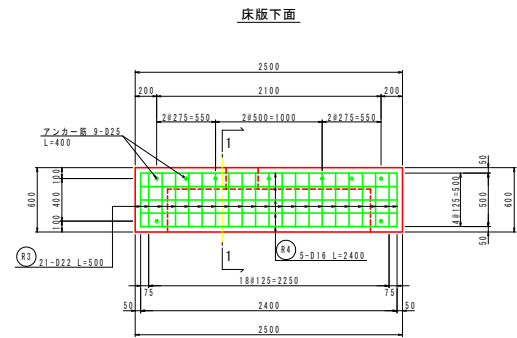
R2 3-D13 L=2400

R3 21-D22 L=500

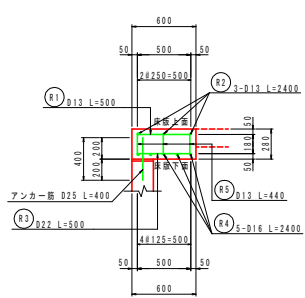
R4 5-D16 L=2400

R5 17-D13 L=440

アンカー筋 9-D25 L=400



1-1断面図



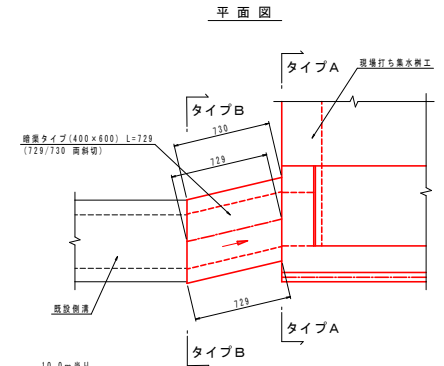
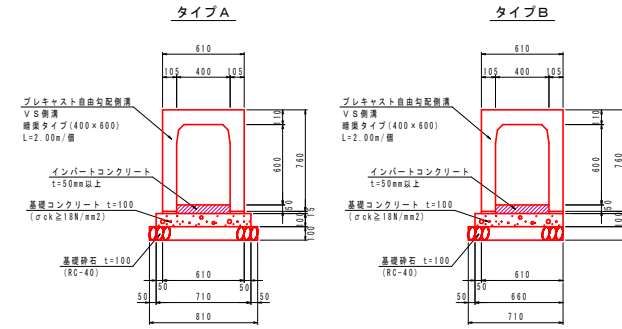
鉄筋質量表

記号	径	長さ	本数	単位質量	一本当り質量	質量	備考
R1	D13	500	11	0.995	0.498	5.48	—
R2	D13	2400	3	0.995	2.388	7.16	—
R5	D13	440	17	0.995	0.438	7.45	E
R4	D16	2400	5	1.56	3.744	18.72	—
R3	D22	500	21	3.04	1.520	31.92	—
アンカー筋	D25	400	9	3.98	1.592	14.33	I
合計	D13					20.09 kg	
	D16					18.72 kg	
	D22					31.92 kg	
	D25					14.33 kg	
	総質量					85.1 kg	

1号取合水路工

(プレキャスト自由勾配側溝) S=1:20

暗渠タイプ(400×600)

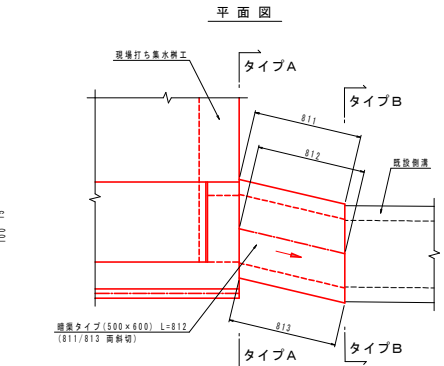
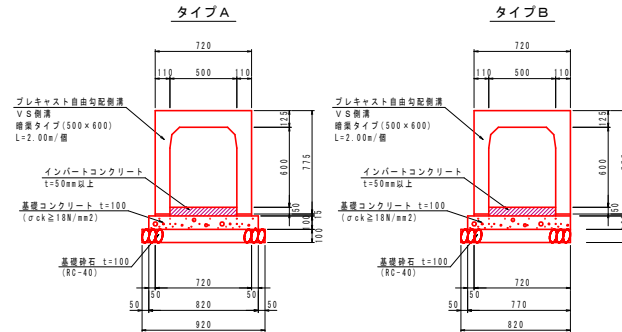


名称	規格	単位	タイプA数量	10.0m当り タイプB数量
自由勾配側溝	V S側溝 暗渠タイプ (400×600)	個	5.0	5.0
インポートコンクリート	σck ≥ 18N/mm2	m3	別途算出	別途算出
基礎コンクリート	σck ≥ 18N/mm2	m3	0.710	0.660
同上型枠	均L型枠	m2	2.00	2.00
基礎砕石	RC-40 t=100	m2	8.10	7.10
基礎整正		m2	8.0	7.0

2号取合水路工

(プレキャスト自由勾配側溝) S=1:20

暗渠タイプ(500×600)



名称	規格	単位	タイプA数量	10.0m当り タイプB数量
自由勾配側溝	V S側溝 暗渠タイプ (500×600)	個	5.0	5.0
インポートコンクリート	σck ≥ 18N/mm2	m3	別途算出	別途算出
基礎コンクリート	σck ≥ 18N/mm2	m3	0.820	0.770
同上型枠	均L型枠	m2	2.00	2.00
基礎砕石	RC-40 t=100	m2	9.20	8.20
基礎整正		m2	9.0	8.0

実施設計図面

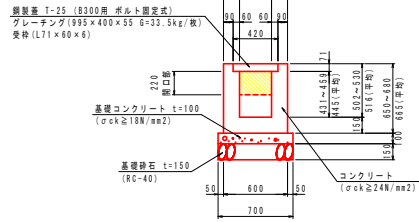
工事名	R 8三土 大川持地すべり三・山城大川持 湧水水路工事		
路線名等	大川持地すべり防止区域		
工事箇所	三好市山城町大川持		
図面名	構造図(3/6)		
縮尺	図示	図面番号	7 / 15
会社名			
事業者名	徳島県三好県土整備事務所		

構造図 (4/6)

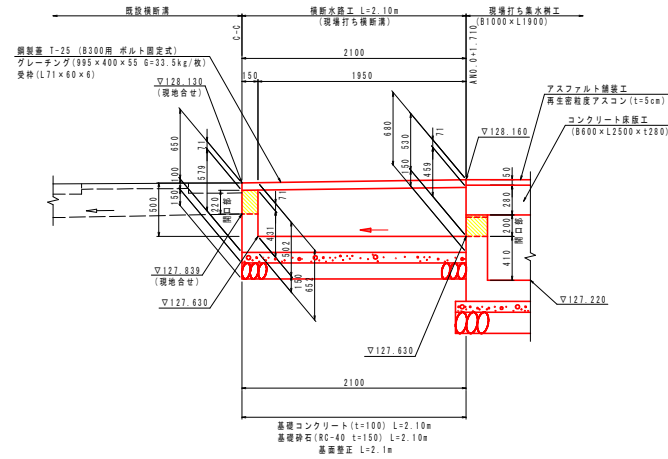
横断水路工

(現場打ち側溝) S=1:25

断面図



側面図

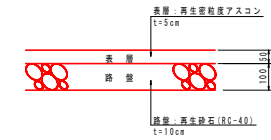


横断水路工 1.0式当り

名称	規格	単位	数量
コンクリート	σck≧24N/mm ²	m ³	0.505
型枠	鉄筋構造物	m ²	4.70
鋼製蓋	T-25 8300用 ボルト固定式	枚	2.1
鉄筋	SD345 D13	kg	37.04
基礎コンクリート	σck≧18N/mm ²	m ³	0.147
同上型枠	均し型枠	m ²	0.42
基礎砕石	RC-40 t=150	m ²	1.47
基礎整正		m ²	1.5

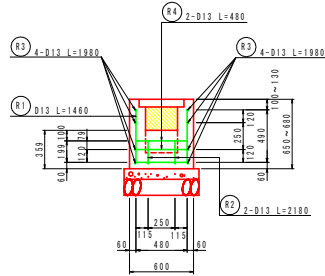
舗装構成

アスファルト舗装

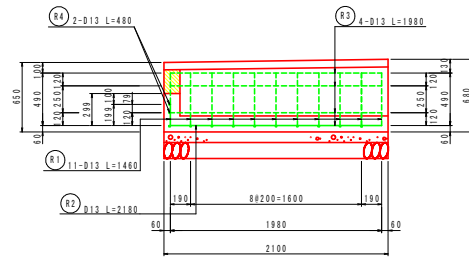


配筋図

断面図



側面図

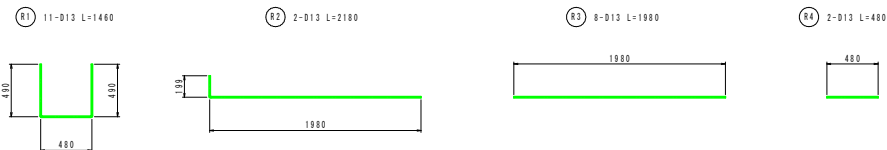


鉄筋質量表

1.0式当り

記号	径	長さ	本数	単位質量	一本当り質量	質量	備考
R1	D13	1460	11	0.995	1.453	15.98	└┘
R2	D13	2180	2	0.995	2.169	4.34	└┘
R3	D13	1980	8	0.995	1.970	15.76	└┘
R4	D13	480	2	0.995	0.478	0.96	└┘
合計 D13						37.04 kg	
総質量						37.0 kg	

鉄筋加工図



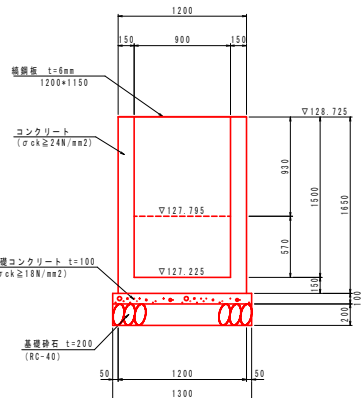
実施設計図面

工事名	R8三土 大川持地すべり 三・山城大川持 渡来水路工事		
路線名等	大川持地すべり防止区域		
工事箇所	三好市山城町大川持		
図面名	構造図(4/6)		
縮尺	図示	図面番号	8 / 15
会社名			
事業者名	徳島県三好県土整備事務所		

構造図 (5/6)

U型水路工

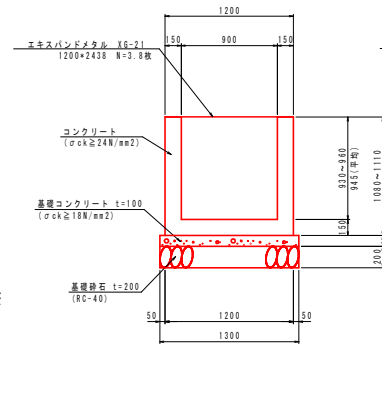
3号U型水路工
下流側泥留部 断面図
S=1:25



3号U型水路工(下流側泥留部) 1.0m当り

名称	規格	単位	数量
コンクリート	σck ≥ 24N/mm ²	m ³	0.801
型枠	鉄筋構造物	m ²	8.45
鉄筋	SD345 D13	kg	別途算出
基礎コンクリート	σck ≥ 18N/mm ²	m ³	0.156
同上型枠	均し型枠	m ²	0.37
基礎砕石	RC-40 t=200	m ²	1.56
基礎整正		m ²	1.6
裏板	編鋼板 t=6mm	m ²	1.38

1号U型水路工
U型水路部 断面図
S=1:25

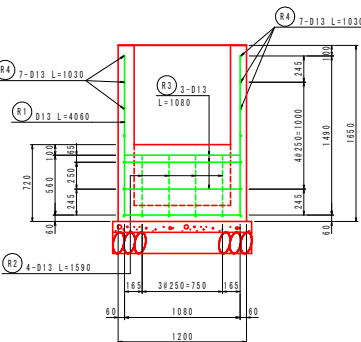


1号U型水路工(U型水路部) 1.0m当り

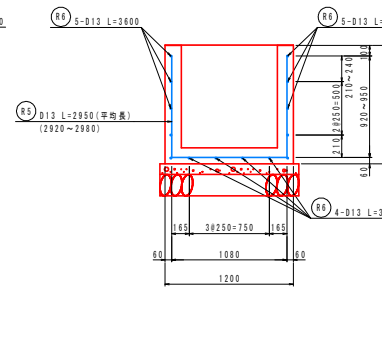
名称	規格	単位	数量
コンクリート	σck ≥ 24N/mm ²	m ³	0.463
型枠	鉄筋構造物	m ²	4.08
鉄筋	SD345 D13	kg	別途算出
基礎コンクリート	σck ≥ 18N/mm ²	m ³	0.130
同上型枠	均し型枠	m ²	0.20
基礎砕石	RC-40 t=200	m ²	1.30
基礎整正		m ²	1.3
裏板	編鋼板 t=6mm	m ²	1.2

配筋図

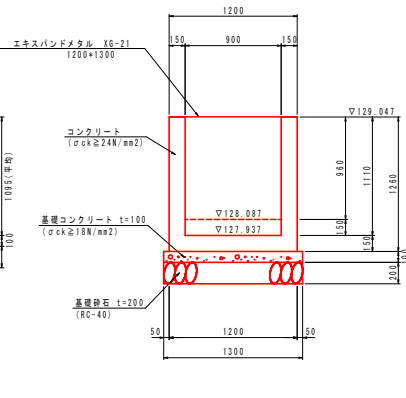
3号U型水路工
下流側泥留部 断面図
S=1:25



1号U型水路工
U型水路部 断面図
S=1:25



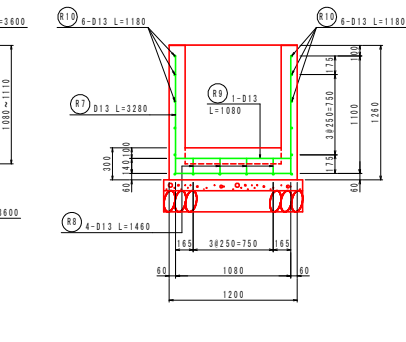
2号U型水路工
上流側泥留部 断面図
S=1:25



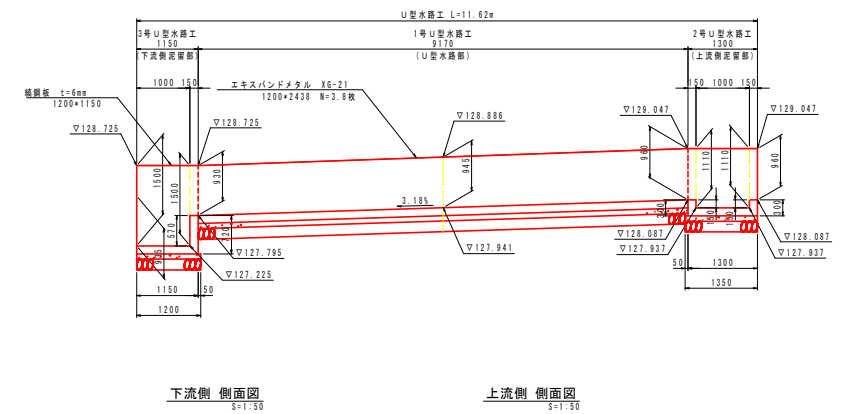
2号U型水路工(上流側泥留部) 1.0m当り

名称	規格	単位	数量
コンクリート	σck ≥ 24N/mm ²	m ³	0.707
型枠	鉄筋構造物	m ²	6.70
鉄筋	SD345 D13	kg	別途算出
基礎コンクリート	σck ≥ 18N/mm ²	m ³	0.176
同上型枠	均し型枠	m ²	0.40
基礎砕石	RC-40 t=200	m ²	1.76
基礎整正		m ²	1.8
裏板	編鋼板 t=6mm	m ²	1.56

2号U型水路工
上流側泥留部 断面図
S=1:25

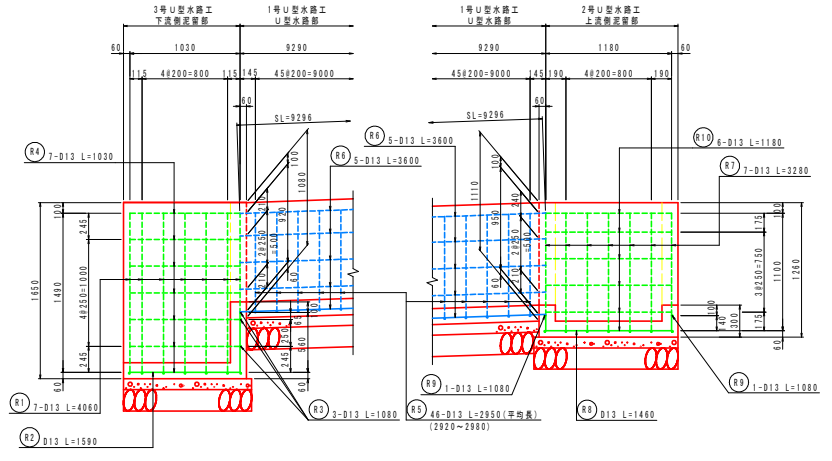


側面図
S=1:50



下流側 側面図
S=1:50

上流側 側面図
S=1:50



鉄筋質量表

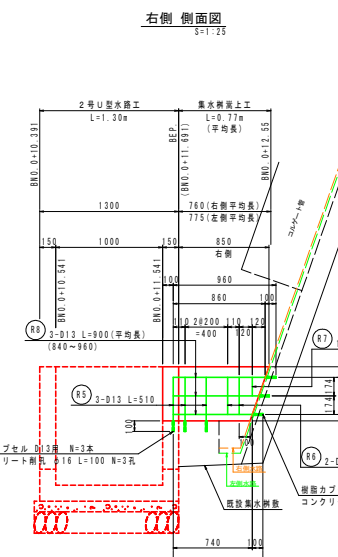
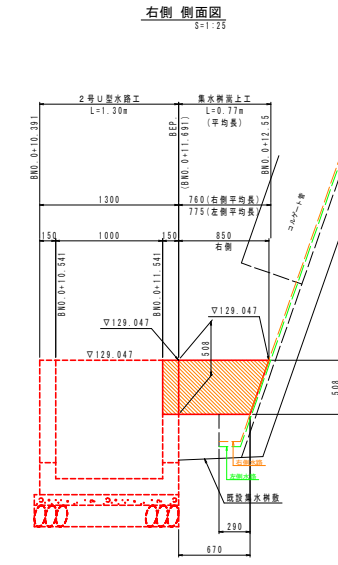
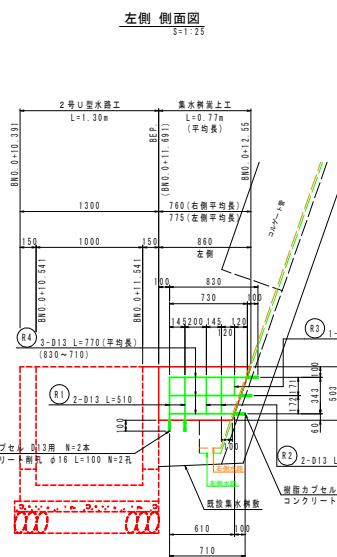
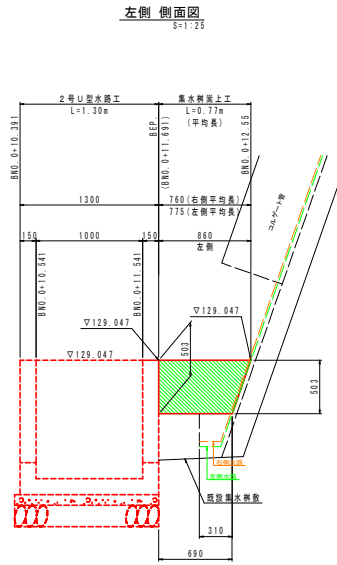
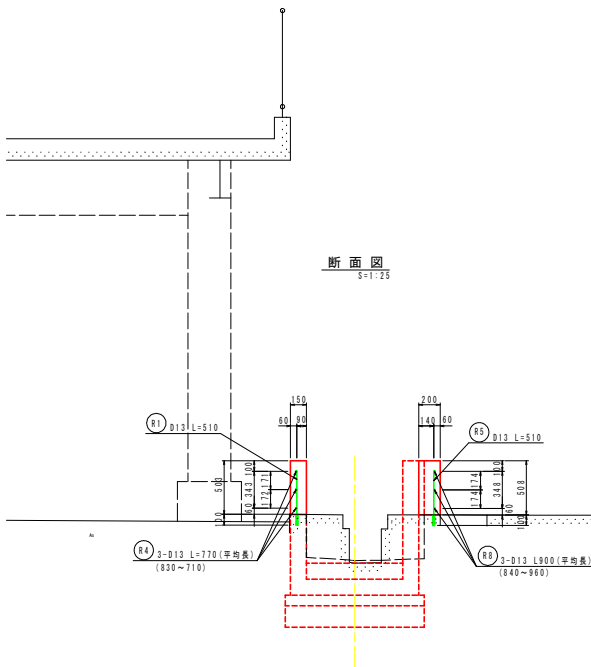
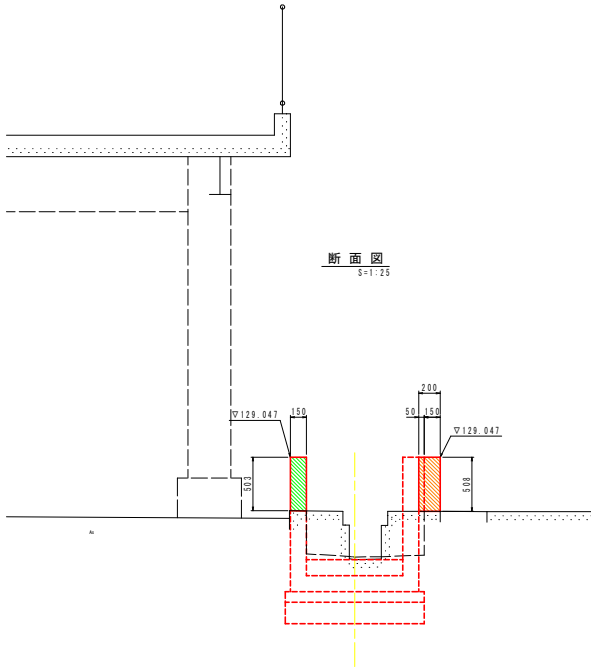
記号	径	長さ	本数	単位質量	一本当り質量	質量	備考
R1	D13	4060	7	0.995	4.040	28.28	U
R2	D13	1590	4	0.995	1.582	6.33	U
R3	D13	1080	3	0.995	1.075	3.23	U
R4	D13	1030	14	0.995	1.025	14.35	U
R5	D13	平均長 2950	46	0.995	2.935	135.01	U
R6	D13	3600	42	0.995	3.582	150.44	U
R7	D13	3280	7	0.995	3.264	22.85	U
R8	D13	1460	4	0.995	1.453	5.81	U
R9	D13	1080	2	0.995	1.075	2.15	U
R10	D13	1180	12	0.995	1.174	14.09	U
						382.49	
合計 D13						382.49 kg	
総質量						382.5 kg	

実施設計図面

工事名	R8三好大川持地すべり三・山城大川持 湧水系工事		
路線名等	大川持地すべり防止区域		
工事箇所	三好市山城町大川持		
図面名	構造図(5/6)		
縮尺	図示	図面番号	9 / 15
会社名			
事業者名	徳島県三好県土整備事務所		

構造図 (6/6)

集水樹嵩上工

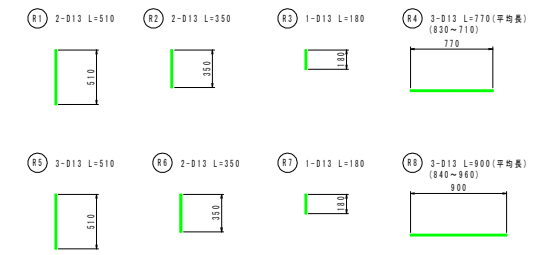


集水樹嵩上工 (左側) 1.0式当り

名称	規格	単位	数量
コンクリート	σck ≧ 24N/mm ²	m ³	0.058
型枠	鉄筋構造物	m ²	0.83
鉄筋	SD345 D13	kg	別途算出
樹脂カプセル	D13用	本	5.0
コンクリート剛孔	剛孔径 φ16 L=100	孔	5.0

集水樹嵩上工 (右側) 1.0式当り

名称	規格	単位	数量
コンクリート	σck ≧ 24N/mm ²	m ³	0.073
型枠	鉄筋構造物	m ²	0.94
鉄筋	SD345 D13	kg	別途算出
樹脂カプセル	D13用	本	6.0
コンクリート剛孔	剛孔径 φ16 L=100	孔	6.0



鉄筋質量表

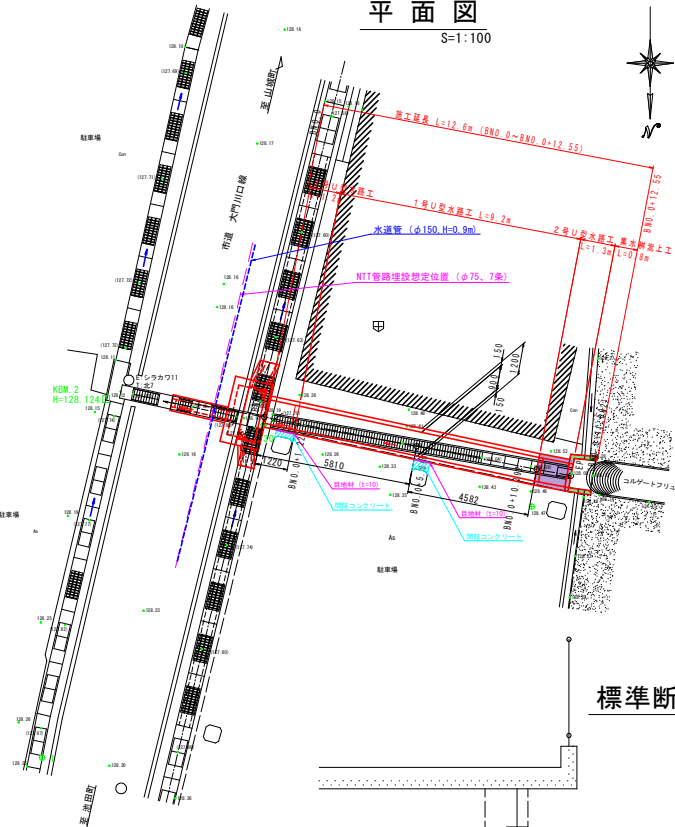
記号	径	長さ	本数	単位質量	一本当り質量	質量	備考
R1	D13	510	2	0.995	0.507	1.01	I
R2	D13	350	2	0.995	0.348	0.70	I
R3	D13	180	1	0.995	0.179	0.18	I
R4	D13	平均長 770	3	0.995	0.766	2.30	—
R5	D13	510	3	0.995	0.507	1.52	I
R6	D13	350	2	0.995	0.348	0.70	I
R7	D13	180	1	0.995	0.179	0.18	I
R8	D13	平均長 900	3	0.995	0.896	2.69	—
合計 D13						9.28 kg	
総質量						9.3 kg	

実施設計図面

工事名	R8三土 大川持地すべり三・山城大川持 湧水工事		
路線名等	大川持地すべり防止区域		
工事箇所	三好市山城町大川持		
図面名	構造図(6/6)		
縮尺	図示	図面番号	10 / 15
会社名			
事業者名	徳島県三好県土整備事務所		

平面図

S=1:100



基準点座標一覧表

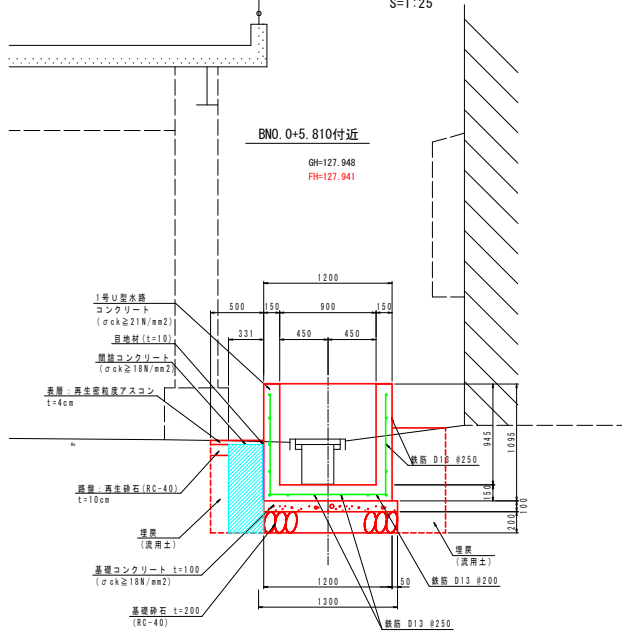
点名	X座標	Y座標
1	106768.246	23488.414
30	106755.791	23488.121

中心線座標一覧表

測点名称	X座標	Y座標
BNO.0	106755.492	23488.096
BNO.0+1.220	106755.721	23488.898
BNO.0+5.810	106756.584	23482.390
BNO.0+10.391	106757.446	23477.889
EP.(BNO.0+11.692)	106757.690	23476.613

標準断面図

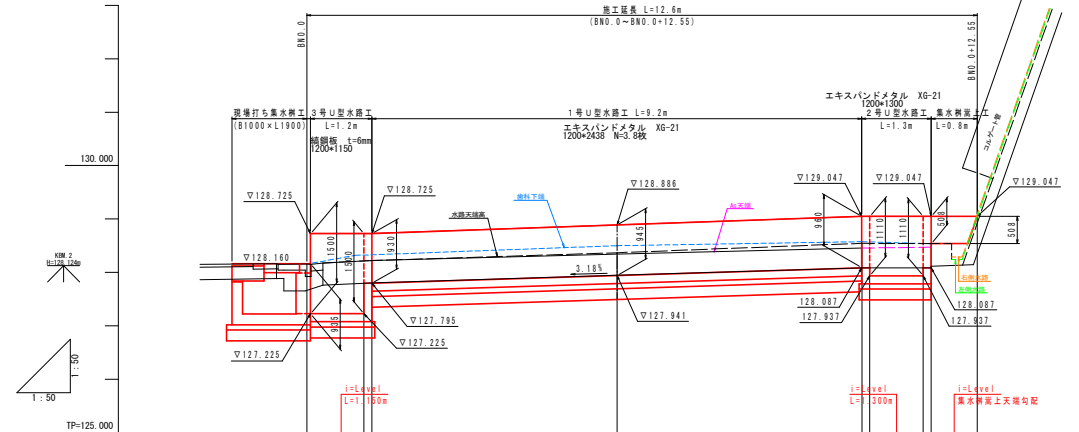
S=1:25



TP=126,000

縦断面図

V=1:50
H=1:50



計画天端勾配					
計画天端高	128.715	128.715	128.888	129.047	129.047
切土高	0.00	0.00	0.00	0.00	0.00
盛土高					
計画水路敷勾配					
計画水路敷高	127.225	127.225	127.941	128.937	128.937
地盤高	128.156	127.802	127.848	128.087	128.087
追加距離	0.000	1.020	5.810	10.541	11.681
単距離	0.000	0.150	4.590	4.881	1.000
測点	BNO.0 +0.000 +1.020 +1.220	BNO.0 +5.810	BNO.0 +10.391 +11.692	BNO.0 +16.941	BNO.0 +18.241
曲線					

実施設計図面

工事名	R8三土大川持地すべり三・山城大川持 湧水水路工事				
路線名等	大川持地すべり防止区域				
工事箇所	三好市山城町大川持				
図面名	平面図・縦断面図・標準断面図				
縮尺	図示	図面番号	12 / 15		
会社名					
事業者名	徳島県三好県土整備事務所				

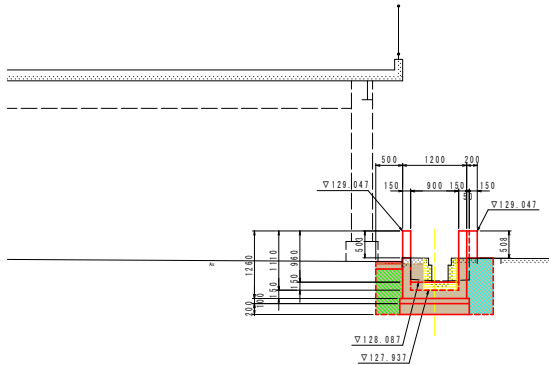
1. 地下埋設物は、NIT等及び水道管が埋設されている。施工時には、各管理者の立会による試験掘削を行い、地下埋設物の正確な位置を把握した後に施工すること。また、給水栓などの水道管は、必要に応じて移設すること。(三好市に確認後)
2. 集水路上工及び1号・2号・3号U型水路工の施工時には、官民境界確認が必要である。
3. 集水路上工及び1号・2号・3号U型水路工の掘削は、必要に応じて既設構造物と掘り付けを行うこと。

横断図 (2/2)

S=1:50

BEP (BNO. 0+11.692)

GH=128.087
FH=128.087
D=1.299



TP=125.000

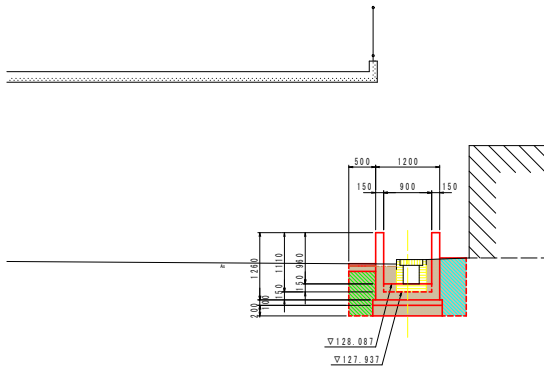
BEP (BNO. 0+11.691)

名称	規格	数量
埋戻し	砕石	0.4
	砕石	--
作業床	小規模	1.9
	規格<1.0	0.5

名称	規格	数量
構造物取壊し	鉄筋構造物	--
	無筋構造物	0.21

BNO. 0+10.392'

GH=128.087
FH=128.087
D=4.582



TP=125.000

BNO. 0+10.392'

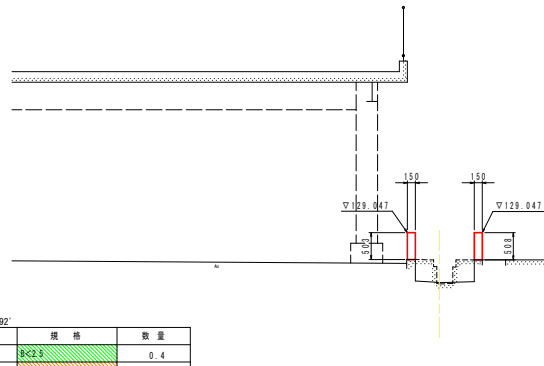
名称	規格	数量
埋戻し	砕石	0.4
	砕石	--
作業床	小規模	1.9
	規格<1.0	0.5

名称	規格	数量
構造物取壊し	鉄筋構造物	0.05
	無筋構造物	0.19

TP=125.000

BEP (BNO. 0+11.692)

GH=128.087
FH=128.087
D=1.299



TP=125.000

BEP (BNO. 0+11.691)

名称	規格	数量
埋戻し	砕石	--
	砕石	--
作業床	小規模	--
	規格<1.0	--

名称	規格	数量
構造物取壊し	鉄筋構造物	--
	無筋構造物	--

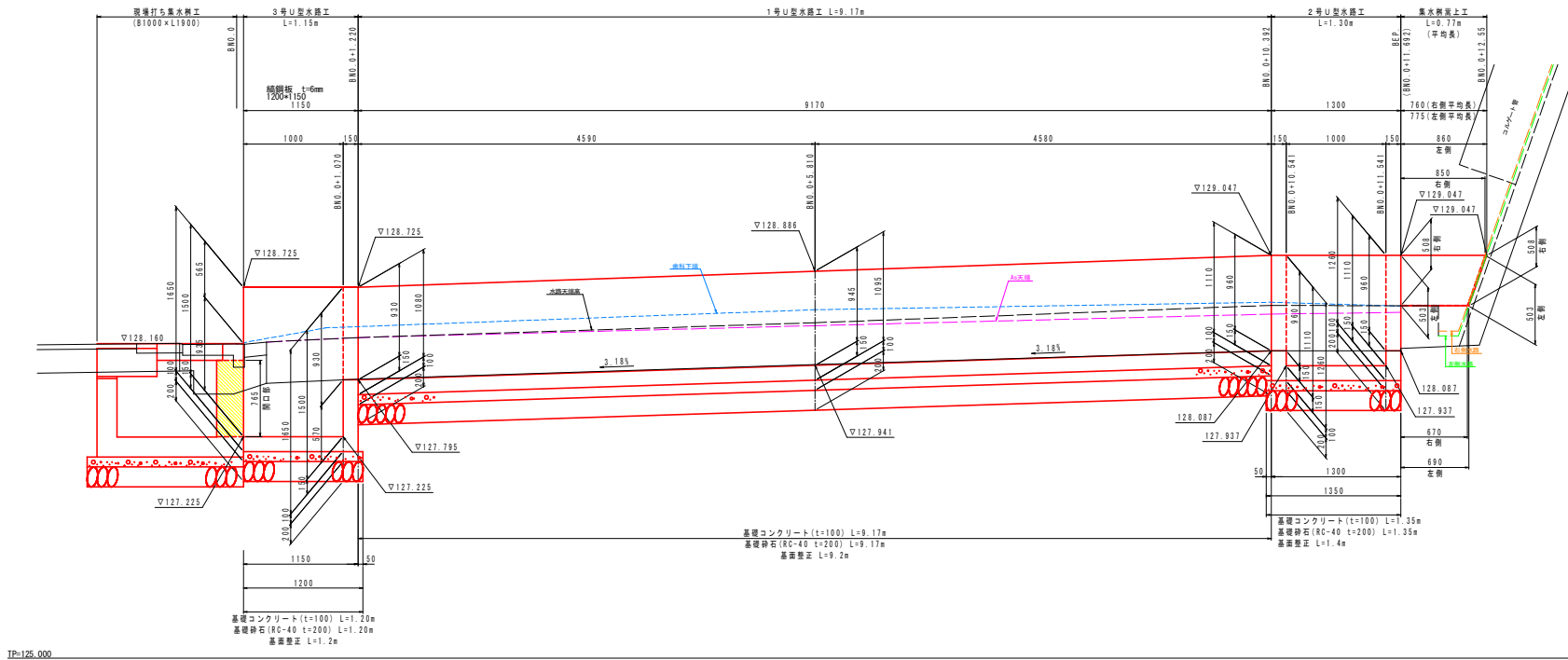
- 注1. 地下埋設物は、NTT管及び水道管が埋設されている。施工時には、各管理者の立会による試験掘削を行い、地下埋設物の正確な位置を把握した後に施工すること。
また、給水栓などの水道管は、必要に応じて移設すること。(三好市に確認後)
- 注2. 薬水樹液土工及び1号・2号・3号U型水路工の施工時には、官民境界確認が必要である。
- 注3. 薬水樹液土工及び1号・2号・3号U型水路工の民地側は、必要に応じて既設構造物と掘り付けを行うこと。

実施設計図面

工事名	R 8三土 大川持地すべり三・山城大川持 湧水水路工事		
路線名等	大川持地すべり防止区域		
工事箇所	三好市山城町大川持		
図面名	横断図(2/2)		
縮尺	1/50	図面番号	14 / 15
会社名			
事業者名	徳島県三好県土整備事務所		

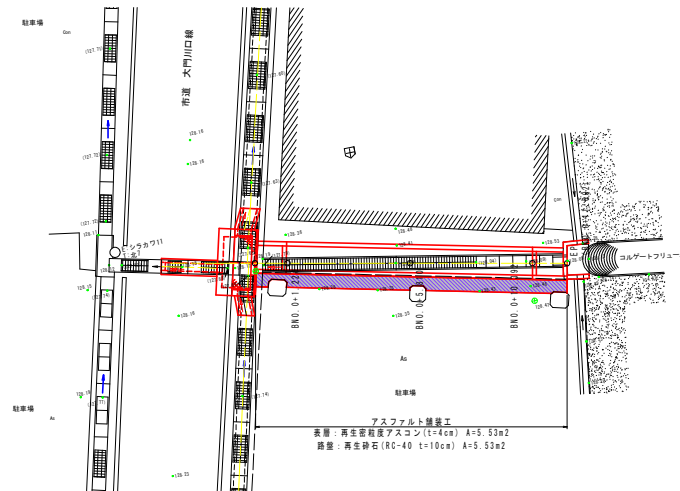
展開図

S=1:25



舗装工

S=1:100



実施設計図面

工事名	R8三土 大川持地すべり三・山城大川持 湧水水路工事		
路線名等	大川持地すべり防止区域		
工事箇所	三好市山城町大川持		
図面名	展開図・舗装工		
縮尺	図示	図面番号	15 / 15
会社名			
事業者名	徳島県三好県土整備事務所		